

95*55mm

JIELIN

永杰霖电源
POWER SUPPLY

使用说明

INSTRUCTION MANUAL

接线说明 Wiring instructions



输入端
(AC)

输出端
(DC)

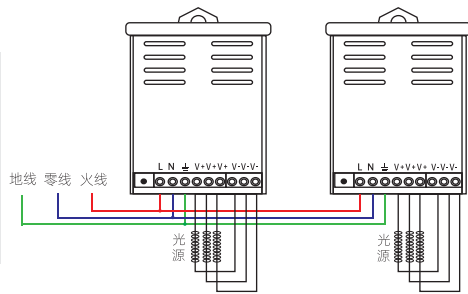
附加说明:

AC: 交流电 L: 火线 N: 零线 地线
DC: 直流电 V+: 直流电正极 V-: 直流电负极

接线注意事项 Wiring precautions

接线图 (一)
• 正常接线

提示:
所有产品内置整流电路, 零线火线可以不区分接入输出端V+和V-接LED灯, 如果LED灯不亮, 把V+和V-反过来即可。

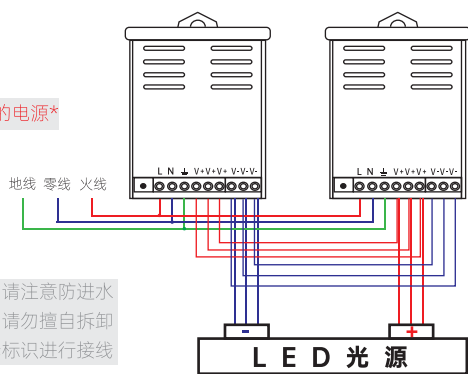


接线图 (二)
• 并联接线

仅限于支持并联使用的电源

严禁带电操作

竖立安装: 安装过程中请注意防进水
内有高压: 非专业人员请勿擅自拆卸
正确接线: 必须按接线标识进行接线



线材说明 Wiring instructions

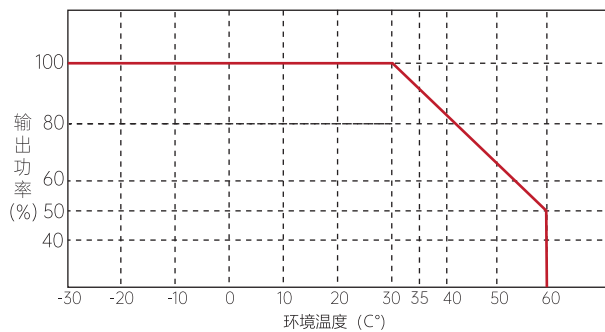
推荐线材线径如下表所示

线号 (AWG)	18	16	14
建议电流 (Amp)	6A	6-10A	10-16A
截面积 (mm ²)	0.75	1.00	1.5
线号 (AWG)	12	10	8
建议电流 (Amp)	16-25A	25-32A	32-40A
截面积 (mm ²)	2.5	4.00	6.00

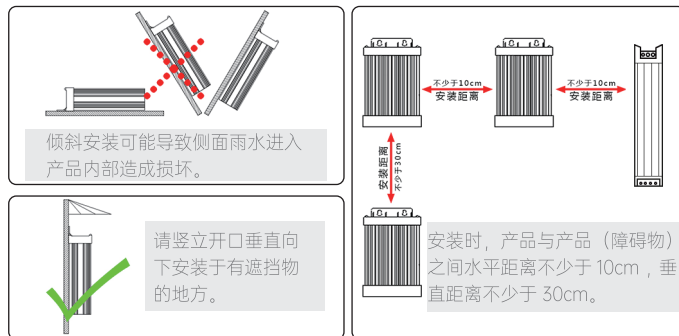
备注: 在十米之内建议以上线材, 超过十米提高一个等级

确保绞线的每一股单线皆完全置入端子座中, 并且将端子座的螺丝锁附锁紧以保证有效的线路接触

温度曲线 temperature curve



安装注意事项 Installation precautions



保修说明 Warranty instructions

尊敬的顾客:

您好!

首先感谢您选用永杰霖电源产品, 谨致谢意! 为了便于我们给您提供更满意的服务, 同时也更好的保障您的权益。请您认真阅读此条例。

本条例适用于深圳市永杰霖科技有限公司生产的产品。凡购买本公司的产品, 在规定的保修期内享受本公司提供的免费保修服务。

保修条例 Warranty regulations

- 一、永杰霖品牌全系列电源, 享有从您购买日期开始, 为期2年的免费保修服务;
- 二、错误的使用方法和人为的损坏, 本公司将不予承担任何责任;
- 三、非本公司人员曾拆卸或修理过产品, 本公司一概不保修;
- 四、因不可抗力因素损坏的产品, 不在保修范围内;
- 五、所有产品均经过严格检验, 如果您在使用过程中发现产品有过热、变形、破损或其他异常现象, 请立即停止使用, 并与销售商或与我们联系;
- 六、如出现不在保修范围内的因素, 我们将收取成本的维修费用。

全国联保卡 National joint insurance card

产品型号: _____

故障现象: _____

您要选择: 维修 换货 退货

您的名字: _____

购买时间: _____

联系电话: _____

收货地址: _____